

---

# DAIMLER

Anwendungshandbuch

## DAIMLER - VDA 4985 T2 - GLOBAL DELJIT

auf Basis

**DELJIT**  
Feinabruf

**UN D.13A S3**

Version: V1.1 - 2016  
Variante: 0.1  
Herausgabedatum: 09.01.2018  
Autor: JAIF/VDA/DAIMLER

|                                  |   |
|----------------------------------|---|
| 1 Nachrichtenstruktur .....      | 2 |
| 2 Nachrichtenaufbaudiagramm..... | 3 |
| 3 Segmentbeschreibung .....      | 8 |

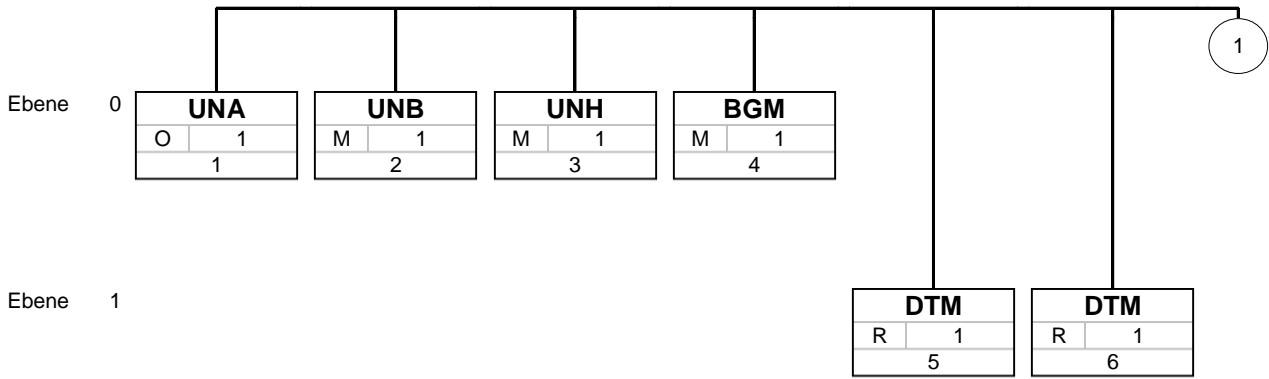
**Struktur / Inhalt**

| Nr | Bez         | St | MaxWdh | Inhalt                                  |
|----|-------------|----|--------|---|
| 1  | UNA         | O  | 1      | Trennzeichen-Vorgabe                    |
| 2  | UNB         | M  | 1      | Nutzdaten-Kopfsegment                   |
| 3  | UNH         | M  | 1      | Nachrichten-Kopfsegment                 |
| 4  | BGM         | M  | 1      | Beginn der Nachricht                    |
| 5  | DTM         | R  | 1      | Nachrichtendatum                        |
| 6  | DTM         | R  | 1      | Abholdatum                              |
|    | <b>SG1</b>  | O  | 1      | Kennzeichen Sonderfahrt                 |
| 7  | RFF         | M  | 1      | Referenzangaben                         |
|    | <b>SG2</b>  | R  | 1      | Käufer                                  |
| 8  | NAD         | M  | 1      | Name und Adresse des Käufers            |
|    | <b>SG3</b>  | O  | 1      | Ansprechpartner beim Kunden / Disponent |
| 9  | CTA         | M  | 1      | Informationskontakt                     |
| 10 | COM         | O  | 2      | Kommunikationsverbindung                |
|    | <b>SG2</b>  | O  | 1      | Verkäufer                               |
| 11 | NAD         | M  | 1      | Name und Adresse des Verkäufers         |
|    | <b>SG2</b>  | R  | 1      | Warenversender                          |
| 12 | NAD         | M  | 1      | Name und Adresse des Warenversenders    |
|    | <b>SG2</b>  | R  | 1      | Warenempfänger                          |
| 13 | NAD         | M  | 1      | Name und Anschrift des Warenempfängers  |
|    | <b>SG2</b>  | R  | 1      | Spediteur                               |
| 14 | NAD         | M  | 1      | ID, Name, Anschrift                     |
|    | <b>SG4</b>  | M  | 9999   | Detailebene PUS                         |
| 15 | SEQ         | M  | 1      | Reihenfolge, Einzelheiten               |
| 16 | DTM         | O  | 5      | Soll-Wareneingangstermin                |
| 17 | LOC         | R  | 1      | Abladestelle / Anlieferstelle           |
| 18 | LOC         | O  | 1      | Umschlagspunkt                          |
|    | <b>SG8</b>  | R  | 9999   | Artikelposition                         |
| 19 | LIN         | M  | 1      | Positionsdaten                          |
| 20 | IMD         | O  | 99     | Artikelbeschreibung                     |
|    | <b>SG9</b>  | O  | 1      | Rahmenvertragsnummer / Lieferplannummer |
| 21 | RFF         | M  | 1      | Referenzangaben                         |
|    | <b>SG13</b> | R  | 1      | Liefermenge                             |
| 22 | QTY         | M  | 1      | Menge                                   |
| 23 | UNT         | M  | 1      | Nachrichten-Endeselement                |
| 24 | UNZ         | M  | 1      | Nutzdaten-Endeselement                  |

Bez = Segment-/Gruppen-Bezeichner  
 Zähler = Nummer der Segmente/Gruppen im Standard  
 Nr = Laufende Segmentnummer im Guide  
 MaxWdh = Maximale Wiederholung der Segmente/Gruppen

St = Status  
 EDIFACT: M=Muss/Mandatory, C=Conditional  
 Anwendung: R=Erforderlich/Required, O=Optional,  
 D=Abhängig von/Dependent, A=Empfohlen/Advised, N=Nicht  
 benutzt/Not used

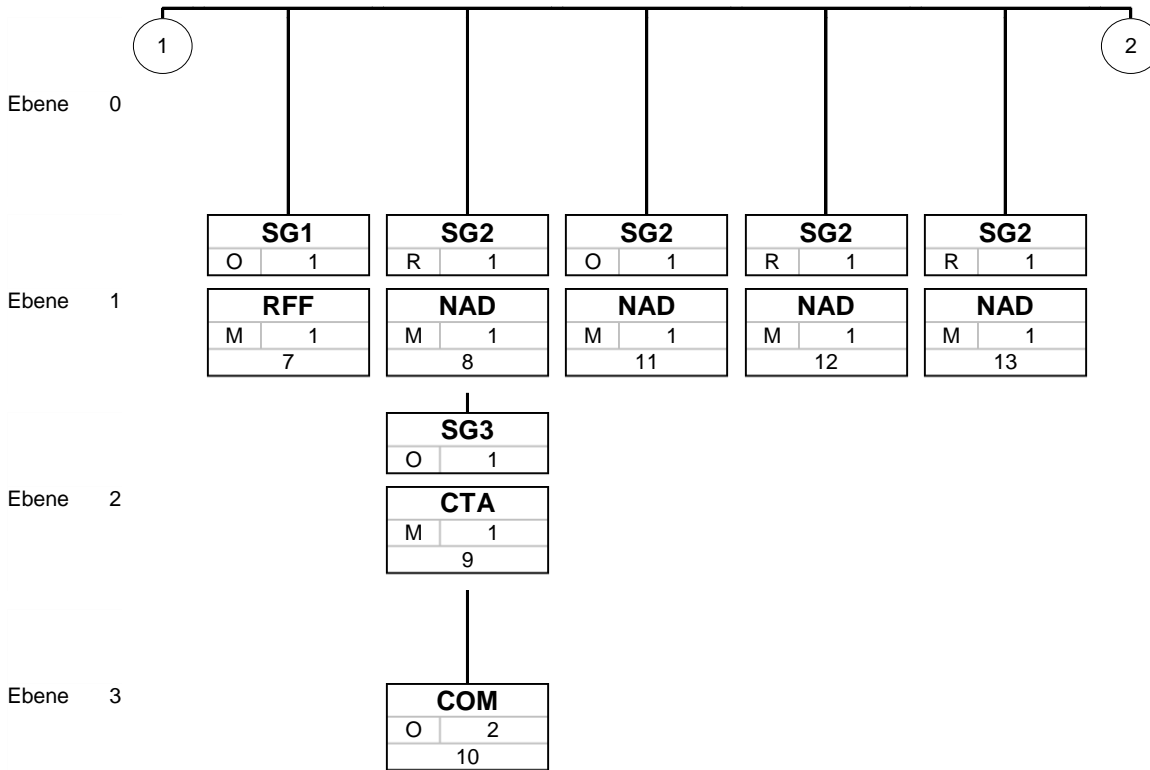
**Nachrichtenaufbaudiagramm benutzter Segmente/Gruppen**



|           |
|-----------|
| Bez       |
| St MaxWdh |
| Nr        |

Bez = Segment-/Gruppen-Bezeichner  
 St = Status (M=Muss/Mandatory, C=Conditional, R=Erforderlich/Required, O=Optional, D=Abhängig von/Dependent, A=Empfohlen/Advised)  
 MaxWdh = Maximale Wiederholung der Segmente/Gruppen  
 Nr = Laufende Segmentnummer im Guide

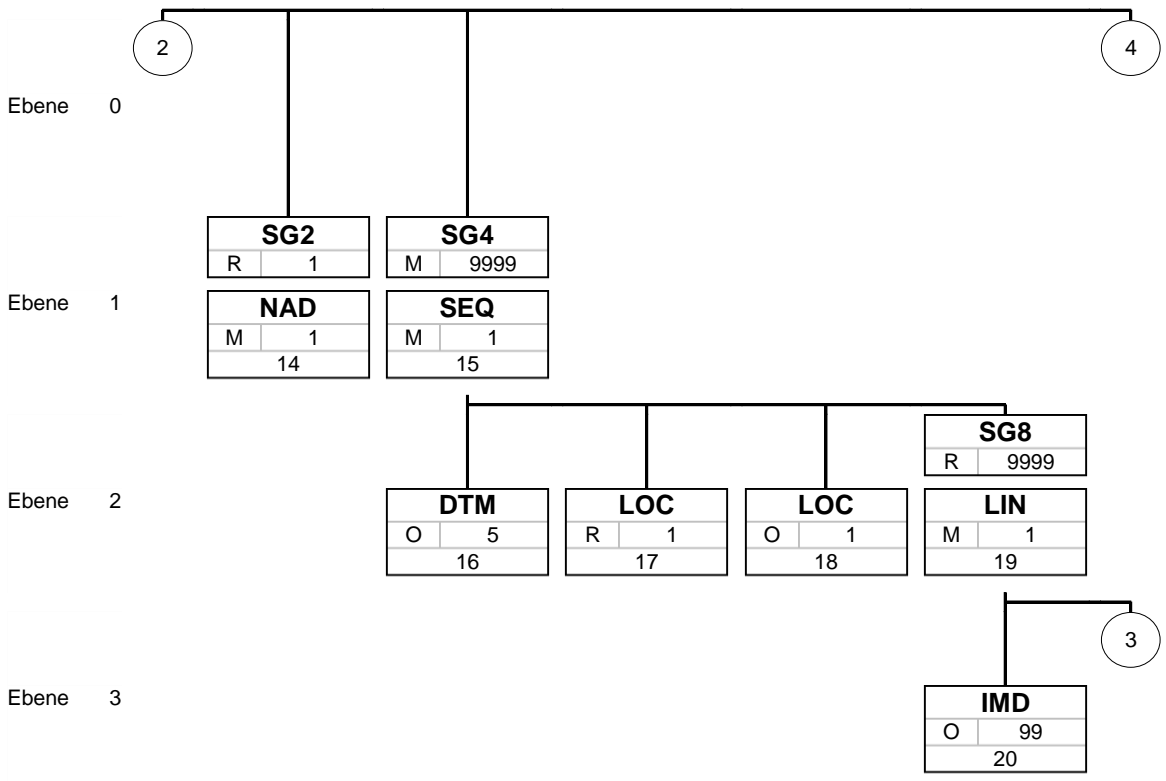
**Nachrichtenaufbaudiagramm benutzter Segmente/Gruppen**



|           |
|-----------|
| Bez       |
| St MaxWdh |
| Nr        |

Bez = Segment-/Gruppen-Bezeichner  
 St = Status (M=Muss/Mandatory, C=Conditional, R=Erforderlich/Required, O=Optional, D=Abhängig von/Dependent, A=Empfohlen/Advised)  
 MaxWdh = Maximale Wiederholung der Segmente/Gruppen  
 Nr = Laufende Segmentnummer im Guide

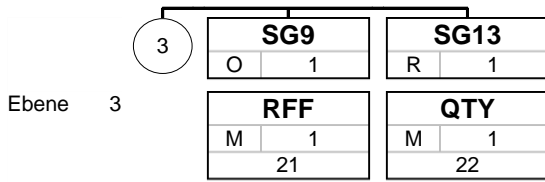
**Nachrichtenaufbaudiagramm benutzter Segmente/Gruppen**



|           |
|-----------|
| Bez       |
| St MaxWdh |
| Nr        |

Bez = Segment-/Gruppen-Bezeichner  
 St = Status (M=Muss/Mandatory, C=Conditional, R=Erforderlich/Required, O=Optional, D=Abhängig von/Dependent, A=Empfohlen/Advised)  
 MaxWdh = Maximale Wiederholung der Segmente/Gruppen  
 Nr = Laufende Segmentnummer im Guide

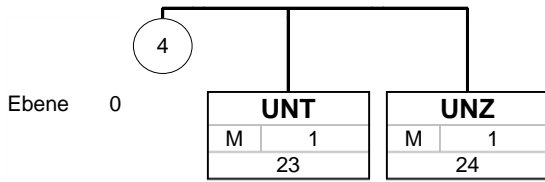
**Nachrichtenaufbaudiagramm benutzter Segmente/Gruppen**



|           |
|-----------|
| Bez       |
| St MaxWdh |
| Nr        |

Bez = Segment-/Gruppen-Bezeichner  
 St = Status (M=Muss/Mandatory, C=Conditional, R=Erforderlich/Required, O=Optional, D=Abhängig von/Dependent, A=Empfohlen/Advised)  
 MaxWdh = Maximale Wiederholung der Segmente/Gruppen  
 Nr = Laufende Segmentnummer im Guide

**Nachrichtenaufbaudiagramm benutzter Segmente/Gruppen**



|           |
|-----------|
| Bez       |
| St MaxWdh |
| Nr        |

Bez = Segment-/Gruppen-Bezeichner  
 St = Status (M=Muss/Mandatory, C=Conditional, R=Erforderlich/Required, O=Optional, D=Abhängig von/Dependent, A=Empfohlen/Advised)  
 MaxWdh = Maximale Wiederholung der Segmente/Gruppen  
 Nr = Laufende Segmentnummer im Guide





**Segmente**

| Nr | Bez        | St | MaxWdh | Name                  |
|----|------------|----|--------|-----------------------|
| 2  | <b>UNB</b> | M  | 1      | Nutzdaten-Kopfsegment |

|      |  | Standard | Implementierung |  |
|------|--|----------|-----------------|--|
| Bez  | Name   | St       | Format          | Anwendung / Bemerkung  |
| UNB  |  |          |                 |  |
| S001 | Syntax-Bezeichner                                | M        | M               |  |
| 0001 | Syntax-Kennung                                   | M        | a4              | UNOA UN/ECE-Zeichensatz A<br>UNOB UN/ECE-Zeichensatz B<br>UNOC UN/ECE-Zeichensatz C<br>UNOD UN/ECE-Zeichensatz D   |
| 0002 | Syntax-Versionsnummer                            | M        | n1              | 1 Version 1<br>2 Version 2<br>3 Version 3  |
| S002 | Absender der Übertragungsdatei                   | M        | M               |  |
| 0004 | Absenderbezeichnung                              | M        | an..35          | Eindeutige ID des Absenders im verwendeten Datenübertragungsnetz oder -system.<br><b>711.711_04</b><br>Daten-Sender-Nummer   |
| 0007 | Teilnehmerbezeichnung, Qualifier                 | C        | an..4           |  |
| 0008 | Adresse für Rückleitung                          | C        | an..14          | Adresse einer Anwendung oder eines internen Systems beim Absender, an die Antwortnachrichten weitergeleitet werden sollen.   |
| S003 | Empfänger der Übertragungsdatei                  | M        | M               |  |
| 0010 | Empfängerbezeichnung                             | M        | an..35          | <b>711.711_03</b><br>Datenempfänger<br>Eindeutige ID des Empfängers im verwendeten Datenübertragungsnetz oder -system.<br><b>Eindeutige ID des Empfängers im verwendeten Datenübertragungsnetz oder -system.</b> |
| 0007 | Teilnehmerbezeichnung, Qualifier                 | C        | an..4           |  |
| 0014 | Weiterleitungsadresse                            | C        | an..14          | Adresse einer Anwendung oder eines internen Systems beim Empfänger.  |
| S004 | Datum/Uhrzeit der Erstellung                     | M        | M               |  |
| 0017 | Datum der Erstellung                             | M        | n6              | Format JJMMTT  |
| 0019 | Uhrzeit der Erstellung                           | M        | n4              | Format SSMM  |
| 0020 | Datenaustauschreferenz                           | M        | an..14          | Eindeutige ID einer Datenübertragung.  |
| S005 | Referenz/Passwort des Empfängers                 | C        | N               |  |
| 0022 | Referenz oder Passwort des Empfängers            | M        | an..14          | Nicht benutzt  |
| 0025 | Referenz oder Passwort des Empfängers, Qualifier | C        | an2             | Nicht benutzt  |
| 0026 | Anwendungsreferenz                               | C        | an..14          | Nicht benutzt  |
| 0029 | Verarbeitungspriorität, Code                     | C        | a1              | Nicht benutzt  |
| 0031 | Bestätigungsanforderung                          | C        | n1              | Nicht benutzt  |
| 0032 | Austauschvereinbarungskennung                    | C        | an..35          | Nicht benutzt  |
| 0035 | Test-Kennzeichen                                 | C        | n1              | <b>1 Übertragungsdatei ist ein Test</b><br>Wird nur benutzt, wenn der Datenaustausch zu Testzwecken dient. Bei gültigen Übertragungen wird dieses Datenelement nicht übermittelt.                                |

**Bemerkung:**

Bez = Objekt-Bezeichner  
 Nr = Laufende Segmentnummer im Guide  
 MaxWdh = Maximale Wiederholung der Segmente/Gruppen  
 Zähler = Nummer der Segmente/Gruppen im Standard

St = Status  
 EDIFACT: M=Muss/Mandatory, C=Conditional  
 Anwendung: R=Erforderlich/Required, O=Optional,  
 D=Abhängig von/Dependent, A=Empfohlen/Advised, N=Nicht  
 benutzt/Not used

## Segmente

**Beispiel:**

UNB+UNOC:3+X:1:X+X:1:X+071005:0951+123+++++1'

Bez = Objekt-Bezeichner  
Nr = Laufende Segmentnummer im Guide  
MaxWdh = Maximale Wiederholung der Segmente/Gruppen  
Zähler = Nummer der Segmente/Gruppen im Standard

St = Status  
EDIFACT: M=Muss/Mandatory, C=Conditional  
Anwendung: R=Erforderlich/Required, O=Optional,  
D=Abhängig von/Dependent, A=Empfohlen/Advised, N=Nicht  
benutzt/Not used

**Segmente**

| Nr | Bez        | St | MaxWdh | Name                    |
|----|------------|----|--------|-------------------------|
| 3  | <b>UNH</b> | M  | 1      | Nachrichten-Kopfsegment |

|      |   | Standard |        | Implementierung |        |   |
|------|---|----------|--------|-----------------|--------|---|
| Bez  | Name  | St       | Format | St              | Format | Anwendung / Bemerkung   |
| UNH  |   |          |        |                 |        |   |
| 0062 | Nachrichten-Referenznummer                  | M        | an..14 | M               | an..14 |   |
| S009 | Nachrichten-Kennung                         | M        |        | M               |        |   |
| 0065 | Nachrichtentyp-Kennung                      | M        | an..6  | M               | an..6  | <b>DELJIT Feinabruf</b>   |
| 0052 | Versionsnummer des Nachrichtentyps          | M        | an..3  | M               | an..3  | <b>D Entwurfs-Version</b>   |
| 0054 | Freigabenummer des Nachrichtentyps          | M        | an..3  | M               | an..3  | <b>13A Release 2013 - A</b>   |
| 0051 | Verwaltende Organisation                    | M        | an..2  | M               | an..2  | <b>UN UN/CEFACT</b>   |
| 0057 | Anwendungscode der zuständigen Organisation | C        | an..6  | R               | an..6  | Kennzeichnung des verwendeten Subsets, zugewiesen von der verantwortlichen Organisation (Odette bzw. Joint Automotive Initiative Forum)<br><b>GAVC10 VDA DELJIT Version 1.0</b> |
| 0068 | Allgemeine Zuordnungs-Referenz              | C        | an..35 | N               |        | Nicht benutzt   |
| S010 | Status der Übermittlung                     | C        |        | N               |        |   |
| 0070 | Übermittlungsfolgenummer                    | M        | n..2   | N               |        | Nicht benutzt   |
| 0073 | Erste und letzte Übermittlung               | C        | a1     | N               |        | Nicht benutzt   |

**Bemerkung:**

**Beispiel:**

UNH+051020053+DELJIT:D:13A:UN:GAVC10'

Bez = Objekt-Bezeichner  
 Nr = Laufende Segmentnummer im Guide  
 MaxWdh = Maximale Wiederholung der Segmente/Gruppen  
 Zähler = Nummer der Segmente/Gruppen im Standard

St = Status  
 EDIFACT: M=Muss/Mandatory, C=Conditional  
 Anwendung: R=Erforderlich/Required, O=Optional,  
 D=Abhängig von/Dependent, A=Empfohlen/Advised, N=Nicht  
 benutzt/Not used

**Segmente**

| Nr | Bez        | St | MaxWdh | Name                 |
|----|------------|----|--------|----------------------|
| 4  | <b>BGM</b> | M  | 1      | Beginn der Nachricht |

|      |   | Standard |        | Implementierung |        |  |
|------|---|----------|--------|-----------------|--------|--|
| Bez  | Name  | St       | Format | St              | Format | Anwendung / Bemerkung  |
| BGM  |   |          |        |                 |        |  |
| C002 | Dokumenten-/ Nachrichtenname                    | C        |        | R               |        |  |
| 1001 | Dokumentenname, Code                            | C        | an..3  | R               | an..3  | <b>340 Versandanweisung</b><br>SG1.SG2.713.713_20<br>Dokument-Nr. Kunde<br>EDI_DC40.MESCOD<br>Logical message code   |
| 1131 | Codeliste, Code                                 | C        | an..17 | N               |        | Nicht benutzt  |
| 3055 | Verantwortliche Stelle für die Codepflege, Code | C        | an..3  | O               | an..3  | <b>6 UN/ECE (United Nations - Economic Commission for Europe)</b><br>Verantwortliche Stelle für Codepflege   |
| 1000 | Dokumentenname                                  | C        | an..35 | N               |        | Nicht benutzt  |
| C106 | Dokumenten-/Nachrichten- Identifikation         | C        |        | R               |        |  |
| 1004 | Dokumentenummer                                 | C        | an..70 | R               | an..70 | SG1[D_MANDT; EDI_DD="XXX"].E2EDL20004.LIFEX<br>Externe Identifikation des Lieferscheins<br>Dokumentenummer oder Identifier, z.B. Versand- Abrufnummer o.ä.<br><b>PUS - Nummer (1001 = 340)</b>   |
| 1056 | Versionsnummer                                  | C        | an..9  | N               |        | Nicht benutzt  |
| 1060 | Revisionsnummer                                 | C        | an..6  | N               |        | Nicht benutzt  |
| 1225 | Nachrichtenfunktion, Code                       | C        | an..3  | O               | an..3  | <b>1 Aufhebung/Stornierung</b><br><b>9 Original</b><br>SG1[D_MANDT; EDI_DD="XXX"].E2EDL20004.LIFEX<br>Externe Identifikation des Lieferscheins<br>Funktion der Nachricht, codiert<br>9 - wird gesendet, um die initiale DELJIT zu kennzeichnen.<br>1 - kann verwendet werden, wenn ein gesamter Abruf storniert werden muss.<br><a href="#">?? Prozessdefinition zu Stornierung noch offen</a> |
| 4343 | Art der Antwort, Code                           | C        | an..3  | N               |        | Nicht benutzt  |
| 1373 | Dokumentenstatus, Code                          | C        | an..3  | N               |        | Nicht benutzt  |

**Bemerkung:**

**Beispiel:**

BGM+340 : : 6+JAMAEIE051+9'

Bez = Objekt-Bezeichner  
 Nr = Laufende Segmentnummer im Guide  
 MaxWdh = Maximale Wiederholung der Segmente/Gruppen  
 Zähler = Nummer der Segmente/Gruppen im Standard

St = Status  
 EDIFACT: M=Muss/Mandatory, C=Conditional  
 Anwendung: R=Erforderlich/Required, O=Optional,  
 D=Abhängig von/Dependent, A=Empfohlen/Advised, N=Nicht  
 benutzt/Not used

**Segmente**

| Nr | Bez        | St | MaxWdh | Name             |
|----|------------|----|--------|------------------|
| 5  | <b>DTM</b> | R  | 1      | Nachrichtendatum |

| Standard |  |           | Implementierung |  |
|----------|--|-----------|-----------------|--|
| Bez      | Name   | St Format | St Format       | Anwendung / Bemerkung  |
| DTM      |  |           |                 |  |
| C507     | Datum/Uhrzeit/Zeitspanne                                   | M         | M               |  |
| 2005     | Datums- oder Uhrzeit- oder Zeitspannen-Funktion, Qualifier | M an..3   | M an..3         | <b>137 Dokumenten-/Nachrichtendatum/-zeit</b>  |
| 2380     | Datum oder Uhrzeit oder Zeitspanne, Wert                   | C an..35  | R an..35        | <b>EDI_DC40.CREDAT</b><br>Created on<br><b>EDI_DC40.CRETIM</b><br>Time created<br>Erstellungsdatum des Geschäftsdokumentes |
| 2379     | Datums- oder Uhrzeit- oder Zeitspannen-Format, Code        | C an..3   | R an..3         | <b>203 CCYYMMDDHHMM</b>  |

**Bemerkung:**

**Beispiel:**

DTM+137:200509010723:203'

Bez = Objekt-Bezeichner  
 Nr = Laufende Segmentnummer im Guide  
 MaxWdh = Maximale Wiederholung der Segmente/Gruppen  
 Zähler = Nummer der Segmente/Gruppen im Standard

St = Status  
 EDIFACT: M=Muss/Mandatory, C=Conditional  
 Anwendung: R=Erforderlich/Required, O=Optional,  
 D=Abhängig von/Dependent, A=Empfohlen/Advised, N=Nicht  
 benutzt/Not used

**Segmente**

| Nr | Bez        | St | MaxWdh | Name       |
|----|------------|----|--------|------------|
| 6  | <b>DTM</b> | R  | 1      | Abholdatum |

| Standard |  |           | Implementierung |  |
|----------|--|-----------|-----------------|--|
| Bez      | Name   | St Format | St Format       | Anwendung / Bemerkung  |
| DTM      |  |           |                 |  |
| C507     | Datum/Uhrzeit/Zeitspanne                                   | M         | M               |  |
| 2005     | Datums- oder Uhrzeit- oder Zeitspannen-Funktion, Qualifier | M an..3   | M an..3         | <b>235 Spätester Abholzeitpunkt</b>  |
| 2380     | Datum oder Uhrzeit oder Zeitspanne, Wert                   | C an..35  | R an..35        | <b>SG1[D_MANDT; EDI_DD="XXX"].SG4[D_MANDT; EDI_DD="XXX"].E2EDT13001.NTANF</b><br>Einschränkung Start (Eck) für Vorgang<br>Datum / Uhrzeit gem. Qualifier Code in DE 2005 |
| 2379     | Datums- oder Uhrzeit- oder Zeitspannen-Format, Code        | C an..3   | R an..3         | <b>102 CCYYMMDD</b><br><b>203 CCYYMMDDHHMM</b>   |

**Bemerkung:**

**Beispiel:**

DTM+235:20180101:102'

Bez = Objekt-Bezeichner  
 Nr = Laufende Segmentnummer im Guide  
 MaxWdh = Maximale Wiederholung der Segmente/Gruppen  
 Zähler = Nummer der Segmente/Gruppen im Standard

St = Status  
 EDIFACT: M=Muss/Mandatory, C=Conditional  
 Anwendung: R=Erforderlich/Required, O=Optional,  
 D=Abhängig von/Dependent, A=Empfohlen/Advised, N=Nicht  
 benutzt/Not used

**Segmente**

| Nr | Bez        | St | MaxWdh | Name                    |
|----|------------|----|--------|-------------------------|
|    | <b>SG1</b> | O  | 1      | Kennzeichen Sonderfahrt |
| 7  | <b>RFF</b> | M  | 1      | Referenzangaben         |

|      |                          | Standard  | Implementierung |   |
|------|--------------------------|-----------|-----------------|---|
| Bez  | Name                     | St Format | St Format       | Anwendung / Bemerkung   |
| RFF  |                          |           |                 |   |
| C506 | Referenz                 | M         | M               |   |
| 1153 | Referenz, Qualifier      | M an..3   | M an..3         | <b>TIN Transport instruction number</b><br>?? Diskussion in VDA-Kreis, welcher Qualifier für die Kennzeichnung von Sonderfahrten verwendet werden soll, noch offen. |
| 1154 | Referenz, Identifikation | C an..70  | R an..70        | Referenznummer<br>RFF+???+S kennzeichnet Sonderfahrten.<br><b>SG1[D_MANDT; EDI_DD="XXX"].E2EDL20004.LIFEX</b><br>Externe Identifikation des Lieferscheins           |
| 1156 | Zeilennummer             | C an..6   | N               | Nicht benutzt   |
| 1056 | Versionsnummer           | C an..9   | N               | Nicht benutzt   |
| 1060 | Revisionsnummer          | C an..6   | N               | Nicht benutzt   |

**Bemerkung:**

**Beispiel:**

RFF+?????:S'

Bez = Objekt-Bezeichner  
 Nr = Laufende Segmentnummer im Guide  
 MaxWdh = Maximale Wiederholung der Segmente/Gruppen  
 Zähler = Nummer der Segmente/Gruppen im Standard

St = Status  
 EDIFACT: M=Muss/Mandatory, C=Conditional  
 Anwendung: R=Erforderlich/Required, O=Optional,  
 D=Abhängig von/Dependent, A=Empfohlen/Advised, N=Nicht  
 benutzt/Not used

**Segmente**

| Nr | Bez        | St | MaxWdh | Name                         |
|----|------------|----|--------|------------------------------|
|    | <b>SG2</b> | R  | 1      | Käufer                       |
| 8  | <b>NAD</b> | M  | 1      | Name und Adresse des Käufers |

| Standard |   |           | Implementierung |   |
|----------|---|-----------|-----------------|---|
| Bez      | Name  | St Format | St Format       | Anwendung / Bemerkung   |
| NAD      |   |           |                 |   |
| 3035     | Beteiligter, Qualifier                          | M an..3   | M an..3         | <b>BY Käufer</b><br>SG1[D_MANDT; EDI_DD="XXX"].SG3[D_MANDT; EDI_DD="XXX"].E2ADRM1001.PARTNER_Q<br>Qualifier für Partnerrolle  |
| C082     | Identifikation des Beteiligten                  | C         | R               |   |
| 3039     | Beteiligter, Identifikation                     | M an..35  | M an..35        | SG1[D_MANDT; EDI_DD="XXX"].SG3[D_MANDT; EDI_DD="XXX"].E2ADRM1001.PARTNER_ID<br>Partnernummer (SAP)<br>Eindeutiger Identifier des Geschäftspartners (Kundennummer, Lieferantenummer DUNS oder dgl.)<br><b>Kundennummer, die der Lieferant dem Daimler(werk) zugeordnet hat (3055 = 91). Dreistelliger Werkscode des Daimler-Werks (3055 = 92).</b> |
| 1131     | Codeliste, Code                                 | C an..17  | N               | Nicht benutzt   |
| 3055     | Verantwortliche Stelle für die Codepflege, Code | C an..3   | R an..3         | <b>92 Zugewiesen vom Käufer oder dessen Agenten</b><br><b>91 Zugewiesen vom Verkäufer oder dessen Agenten</b><br>SG1[D_MANDT; EDI_DD="XXX"].SG3[D_MANDT; EDI_DD="XXX"].E2ADRM1001.PARTNER_ID<br>Partnernummer (SAP)<br>Verantwortliche Stelle für Codepflege  |
| C058     | Name und Anschrift                              | C         | N               |   |
| 3124     | Zeile für Name und Anschrift                    | M an..35  | N               | Nicht benutzt   |
| 3124     | Zeile für Name und Anschrift                    | C an..35  | N               | Nicht benutzt   |
| 3124     | Zeile für Name und Anschrift                    | C an..35  | N               | Nicht benutzt   |
| 3124     | Zeile für Name und Anschrift                    | C an..35  | N               | Nicht benutzt   |
| 3124     | Zeile für Name und Anschrift                    | C an..35  | N               | Nicht benutzt   |
| C080     | Name des Beteiligten                            | C         | O               |   |
| 3036     | Beteiligter                                     | M an..70  | M an..70        | SG1[D_MANDT; EDI_DD="XXX"].SG3[D_MANDT; EDI_DD="XXX"].E2ADRM1001.NAME1<br>Name oder Adreßzeile<br>Textzeile für den Namen   |
| 3036     | Beteiligter                                     | C an..70  | O an..70        | Textzeile für den Namen<br>SG1[D_MANDT; EDI_DD="XXX"].SG3[D_MANDT; EDI_DD="XXX"].E2ADRM1001.NAME2<br>Name oder Adreßzeile   |
| 3036     | Beteiligter                                     | C an..70  | N               | Nicht benutzt   |
| 3036     | Beteiligter                                     | C an..70  | N               | Nicht benutzt   |
| 3036     | Beteiligter                                     | C an..70  | N               | Nicht benutzt   |
| 3045     | Format für den Namen des Beteiligten, Code      | C an..3   | N               | Nicht benutzt   |
| C059     | Straße  | C         | O               |   |
| 3042     | Straße und Hausnummer oder Postfach             | M an..35  | M an..35        | SG1[D_MANDT; EDI_DD="XXX"].SG3[D_MANDT; EDI_DD="XXX"].E2ADRM1001.STREET1<br>Straße und Hausnummer<br>Identifiziert die Lokation eines Hauses oder Gebäudes als Teil einer Adresse, üblicherweise in einer Strasse.  |
| 3042     | Straße und Hausnummer oder                      | C an..35  | O an..35        | Identifiziert die Lokation eines Hauses oder Gebäudes als   |

Bez = Objekt-Bezeichner  
 Nr = Laufende Segmentnummer im Guide  
 MaxWdh = Maximale Wiederholung der Segmente/Gruppen  
 Zähler = Nummer der Segmente/Gruppen im Standard

St = Status  
 EDIFACT: M=Muss/Mandatory, C=Conditional  
 Anwendung: R=Erforderlich/Required, O=Optional,  
 D=Abhängig von/Dependent, A=Empfohlen/Advised, N=Nicht benutzt/Not used



**Segmente**

|      |   | Standard |        | Implementierung |        |  |
|------|---|----------|--------|-----------------|--------|--|
| Bez  | Name  | St       | Format | St              | Format | Anwendung / Bemerkung  |
|      | Postfach  |          |        |                 |        | Teil einer Adresse, üblicherweise in einer Strasse.<br><b>SG1[D_MANDT; EDI_DD="XXX"].SG3[D_MANDT; EDI_DD="XXX"].E2ADRM1001.STREET2</b><br>Straße und Hausnummer  |
| 3042 | Straße und Hausnummer oder Postfach             | C        | an..35 | N               |        | Nicht benutzt  |
| 3042 | Straße und Hausnummer oder Postfach             | C        | an..35 | N               |        | Nicht benutzt  |
| 3164 | Ort   | C        | an..35 | O               | an..35 | <b>SG1[D_MANDT; EDI_DD="XXX"].SG3[D_MANDT; EDI_DD="XXX"].E2ADRM1001.CITY1</b><br>Ort oder Stadt<br>Name des Ortes / der Stadt dieser Adresse.  |
| C819 | Land-Untereinheit, Einzelheiten                 | C        |        | O               |        |  |
| 3229 | Land-Untereinheit, Nummer                       | C        | an..9  | R               | an..9  | Bundesland oder Region in einem Land. Die Anwendung von UNLoCodes ist empfohlen.   |
| 1131 | Codeliste, Code                                 | C        | an..17 | N               |        | Nicht benutzt  |
| 3055 | Verantwortliche Stelle für die Codepflege, Code | C        | an..3  | N               |        | Nicht benutzt  |
| 3228 | Land-Untereinheit                               | C        | an..70 | N               |        | Nicht benutzt  |
| 3251 | Postleitzahl, Code                              | C        | an..17 | O               | an..17 | <b>SG1[D_MANDT; EDI_DD="XXX"].SG3[D_MANDT; EDI_DD="XXX"].E2ADRM1001.POSTL_COD1</b><br>Postleitzahl<br>Ein Identifier für ein oder mehrere Eigenschaften der Adressdaten entsprechend des im Land verwendeten Postsystems. Die Postleitzahl ist eine Gruppe von Buchstaben und / oder Ziffern, die der Adresse hinzugefügt werden, um die Sortierung der Post zu erleichtern. |
| 3207 | Ländername, Code                                | C        | an..3  | O               | an..3  | <b>SG1[D_MANDT; EDI_DD="XXX"].SG3[D_MANDT; EDI_DD="XXX"].E2ADRM1001.COUNTRY1</b><br>Länderkennzeichen (ISO alphanumerisch)<br>Land codiert nach ISO 3166-1   |

**Bemerkung:**

Geschäftspartner, an den Handelsware oder Dienstleistungen verkauft werden.

**Beispiel:**

NAD+BY+234348769::91++Name1:Name2+Street1:Street2+City+DE-MV+12345+DE'

Bez = Objekt-Bezeichner  
 Nr = Laufende Segmentnummer im Guide  
 MaxWdh = Maximale Wiederholung der Segmente/Gruppen  
 Zähler = Nummer der Segmente/Gruppen im Standard

St = Status  
 EDIFACT: M=Muss/Mandatory, C=Conditional  
 Anwendung: R=Erforderlich/Required, O=Optional,  
 D=Abhängig von/Dependent, A=Empfohlen/Advised, N=Nicht  
 benutzt/Not used

**Segmente**

| Nr | Bez        | St | MaxWdh | Name   |
|----|------------|----|--------|--|
|    | <b>SG2</b> | R  | 1      | <b>Käufer</b>                                  |
|    | <b>SG3</b> | O  | 1      | <b>Ansprechpartner beim Kunden / Disponent</b> |
| 9  | <b>CTA</b> | M  | 1      | <b>Informationskontakt</b>                     |

|      |                                     | Standard | Implementierung |   |
|------|-------------------------------------|----------|-----------------|---|
| Bez  | Name                                | St       | Format          | Anwendung / Bemerkung                           |
| CTA  |                                     |          |                 |   |
| 3139 | Funktion des Ansprechpartners, Code | C        | an..3           | R an..3<br><b>IC Informationskontakt</b>        |
| C056 | Kontaktangaben                      | C        |                 | O   |
| 3413 | Kontakt, Nummer                     | C        | an..17          | O an..17<br>Abteilung oder Mitarbeiter, codiert |
| 3412 | Kontakt                             | C        | an..256         | O an..256<br>Name des Mitarbeiters oder Teams.  |

**Bemerkung:**

Angaben zur Kontaktperson oder -abteilung für allgemeine Fragen zusammen mit der Information, wie sie erreicht werden können.

**Beispiel:**

CTA+IC+Id Abt. o. MA:Abteilung oder Mitarbeiter Name'

Bez = Objekt-Bezeichner  
 Nr = Laufende Segmentnummer im Guide  
 MaxWdh = Maximale Wiederholung der Segmente/Gruppen  
 Zähler = Nummer der Segmente/Gruppen im Standard

St = Status  
 EDIFACT: M=Muss/Mandatory, C=Conditional  
 Anwendung: R=Erforderlich/Required, O=Optional,  
 D=Abhängig von/Dependent, A=Empfohlen/Advised, N=Nicht  
 benutzt/Not used

**Segmente**

| Nr | Bez        | St | MaxWdh | Name                                    |
|----|------------|----|--------|---|
|    | <b>SG2</b> | R  | 1      | Käufer                                  |
|    | <b>SG3</b> | O  | 1      | Ansprechpartner beim Kunden / Disponent |
| 10 | <b>COM</b> | O  | 2      | Kommunikationsverbindung                |

| Standard |                                       |           | Implementierung |   |
|----------|---------------------------------------|-----------|-----------------|---|
| Bez      | Name                                  | St Format | St Format       | Anwendung / Bemerkung                             |
| COM      |                                       |           |                 |   |
| C076     | Kommunikationsverbindung              | M         | M               |   |
| 3148     | Kommunikationsadresse, Identifikation | M an..512 | M an..512       | Kommunikationsnummer oder Email-Adresse           |
| 3155     | Art des Kommunikationsmittels, Code   | M an..3   | M an..3         | <b>EM Elektronische Post</b><br><b>TE Telefon</b> |

**Bemerkung:**

**Beispiel:**

COM+0049308978420:TE'

Bez = Objekt-Bezeichner  
 Nr = Laufende Segmentnummer im Guide  
 MaxWdh = Maximale Wiederholung der Segmente/Gruppen  
 Zähler = Nummer der Segmente/Gruppen im Standard

St = Status  
 EDIFACT: M=Muss/Mandatory, C=Conditional  
 Anwendung: R=Erforderlich/Required, O=Optional,  
 D=Abhängig von/Dependent, A=Empfohlen/Advised, N=Nicht  
 benutzt/Not used

**Segmente**

| Nr | Bez        | St | MaxWdh | Name                            |
|----|------------|----|--------|---------------------------------|
|    | <b>SG2</b> | O  | 1      | Verkäufer                       |
| 11 | <b>NAD</b> | M  | 1      | Name und Adresse des Verkäufers |

| Standard |   |           | Implementierung |   |
|----------|---|-----------|-----------------|---|
| Bez      | Name  | St Format | St Format       | Anwendung / Bemerkung   |
| NAD      |   |           |                 |   |
| 3035     | Beteiligter, Qualifier                          | M an..3   | M an..3         | <b>SE Verkäufer</b><br><b>SG1[D_MANDT; EDI_DD="XXX"].SG3[D_MANDT; EDI_DD="XXX"].E2ADRM1001.PARTNER_Q</b><br>Qualifier für Partnerrolle  |
| C082     | Identifikation des Beteiligten                  | C         | R               |   |
| 3039     | Beteiligter, Identifikation                     | M an..35  | R an..35        | Vom Warenversender abweichende Information zum Vertragspartner/Lieferanten z.B. Zentrale.<br><b>SG1[D_MANDT; EDI_DD="XXX"].SG3[D_MANDT; EDI_DD="XXX"].E2ADRM1001.PARTNER_ID</b><br>Partnernummer (SAP)<br>Eindeutiger Identifier des Geschäftspartners (Kundennummer, Lieferantennummer DUNS oder dgl.) |
| 1131     | Codeliste, Code                                 | C an..17  | N               | Nicht benutzt   |
| 3055     | Verantwortliche Stelle für die Codepflege, Code | C an..3   | R an..3         | <b>91 Zugewiesen vom Verkäufer oder dessen Agenten</b><br><b>92 Zugewiesen vom Käufer oder dessen Agenten</b><br>Verantwortliche Stelle für Codepflege  |
| C058     | Name und Anschrift                              | C         | N               |   |
| 3124     | Zeile für Name und Anschrift                    | M an..35  | N               | Nicht benutzt   |
| 3124     | Zeile für Name und Anschrift                    | C an..35  | N               | Nicht benutzt   |
| 3124     | Zeile für Name und Anschrift                    | C an..35  | N               | Nicht benutzt   |
| 3124     | Zeile für Name und Anschrift                    | C an..35  | N               | Nicht benutzt   |
| 3124     | Zeile für Name und Anschrift                    | C an..35  | N               | Nicht benutzt   |
| C080     | Name des Beteiligten                            | C         | O               |   |
| 3036     | Beteiligter                                     | M an..70  | M an..70        | Textzeile für den Namen<br><b>SG1[D_MANDT; EDI_DD="XXX"].SG3[D_MANDT; EDI_DD="XXX"].E2ADRM1001.NAME1</b><br>Name oder Adreßzeile  |
| 3036     | Beteiligter                                     | C an..70  | O an..70        | Textzeile für den Namen<br><b>SG1[D_MANDT; EDI_DD="XXX"].SG3[D_MANDT; EDI_DD="XXX"].E2ADRM1001.NAME2</b><br>Name oder Adreßzeile  |
| 3036     | Beteiligter                                     | C an..70  | N               | Nicht benutzt   |
| 3036     | Beteiligter                                     | C an..70  | N               | Nicht benutzt   |
| 3036     | Beteiligter                                     | C an..70  | N               | Nicht benutzt   |
| 3045     | Format für den Namen des Beteiligten, Code      | C an..3   | N               | Nicht benutzt   |
| C059     | Straße  | C         | O               |   |
| 3042     | Straße und Hausnummer oder Postfach             | M an..35  | M an..35        | Identifiziert die Lokation eines Hauses oder Gebäudes als Teil einer Adresse, üblicherweise in einer Strasse.<br><b>SG1[D_MANDT; EDI_DD="XXX"].SG3[D_MANDT; EDI_DD="XXX"].E2ADRM1001.STREET1</b><br>Straße und Hausnummer   |
| 3042     | Straße und Hausnummer oder Postfach             | C an..35  | O an..35        | Identifiziert die Lokation eines Hauses oder Gebäudes als Teil einer Adresse, üblicherweise in einer Strasse.<br><b>SG1[D_MANDT; EDI_DD="XXX"].SG3[D_MANDT; EDI_DD="XXX"].E2ADRM1001.STREET2</b><br>Straße und Hausnummer   |

Bez = Objekt-Bezeichner  
 Nr = Laufende Segmentnummer im Guide  
 MaxWdh = Maximale Wiederholung der Segmente/Gruppen  
 Zähler = Nummer der Segmente/Gruppen im Standard

St = Status  
 EDIFACT: M=Muss/Mandatory, C=Conditional  
 Anwendung: R=Erforderlich/Required, O=Optional,  
 D=Abhängig von/Dependent, A=Empfohlen/Advised, N=Nicht benutzt/Not used

**Segmente**

|      |   | Standard |        | Implementierung |   |
|------|---|----------|--------|-----------------|---|
| Bez  | Name  | St       | Format | St              | Format  |
| 3042 | Straße und Hausnummer oder Postfach             | C        | an..35 | N               | Nicht benutzt   |
| 3042 | Straße und Hausnummer oder Postfach             | C        | an..35 | N               | Nicht benutzt   |
| 3164 | Ort   | C        | an..35 | O               | an..35  |
|      |   |          |        |                 | Name des Ortes / der Stadt dieser Adresse.<br>SG1[D_MANDT; EDI_DD="XXX"].SG3[D_MANDT; EDI_DD="XXX"].E2ADRM1001.CITY1<br>Ort oder Stadt  |
| C819 | Land-Untereinheit, Einzelheiten                 | C        |        | O               |   |
| 3229 | Land-Untereinheit, Nummer                       | C        | an..9  | R               | an..9   |
|      |   |          |        |                 | Bundesland oder Region in einem Land. Die Anwendung von UNLoCodes ist empfohlen.  |
| 1131 | Codelliste, Code                                | C        | an..17 | N               | Nicht benutzt   |
| 3055 | Verantwortliche Stelle für die Codepflege, Code | C        | an..3  | N               | Nicht benutzt   |
| 3228 | Land-Untereinheit                               | C        | an..70 | N               | Nicht benutzt   |
| 3251 | Postleitzahl, Code                              | C        | an..17 | O               | an..17  |
|      |   |          |        |                 | Ein Identifier für ein oder mehrere Eigenschaften der Adresdaten entsprechend des im Land verwendeten Postsystems. Die Postleitzahl ist eine Gruppe von Buschstaben und / oder Ziffern, die der Adresse hinzugefügt werden, um die Sortierung der Post zu erleichtern.<br>SG1[D_MANDT; EDI_DD="XXX"].SG3[D_MANDT; EDI_DD="XXX"].E2ADRM1001.POSTL_COD1<br>Postleitzahl |
| 3207 | Ländername, Code                                | C        | an..3  | O               | an..3   |
|      |   |          |        |                 | Land codiert nach ISO 3166-1<br>SG1[D_MANDT; EDI_DD="XXX"].SG3[D_MANDT; EDI_DD="XXX"].E2ADRM1001.COUNTRY1<br>Länderkennzeichen (ISO alphanumerisch)   |

**Bemerkung:**

Der Geschäftspartner, der die Waren oder Leistungen an den Käufer verkauft.

**Beispiel:**

NAD+SE+84752347:::92++Name1:Name2+Street1:Street2+City+DE-MV+12345+DE'

Bez = Objekt-Bezeichner  
 Nr = Laufende Segmentnummer im Guide  
 MaxWdh = Maximale Wiederholung der Segmente/Gruppen  
 Zähler = Nummer der Segmente/Gruppen im Standard

St = Status  
 EDIFACT: M=Muss/Mandatory, C=Conditional  
 Anwendung: R=Erforderlich/Required, O=Optional,  
 D=Abhängig von/Dependent, A=Empfohlen/Advised, N=Nicht  
 benutzt/Not used

**Segmente**

| Nr | Bez        | St | MaxWdh | Name                                 |
|----|------------|----|--------|--------------------------------------|
|    | <b>SG2</b> | R  | 1      | Warenversender                       |
| 12 | <b>NAD</b> | M  | 1      | Name und Adresse des Warenversenders |

| Standard |   |           | Implementierung |  |
|----------|---|-----------|-----------------|--|
| Bez      | Name  | St Format | St Format       | Anwendung / Bemerkung  |
| NAD      |   |           |                 |  |
| 3035     | Beteiligter, Qualifier                          | M an..3   | M an..3         | <b>SF Warenversender</b><br>SG1[D_MANDT; EDI_DD="XXX"].SG3[D_MANDT; EDI_DD="XXX"].E2ADRM1001.PARTNER_Q<br>Qualifier für Partnerrolle   |
| C082     | Identifikation des Beteiligten                  | C         | R               |  |
| 3039     | Beteiligter, Identifikation                     | M an..35  | M an..35        | Lieferstandort des Lieferanten (Warenlieferant aus Lieferplan) inklusive Index.<br>SG1.SG2.713.713_16<br>Lieferantenummer<br>SG1[D_MANDT; EDI_DD="XXX"].SG3[D_MANDT; EDI_DD="XXX"].E2ADRM1001.PARTNER_ID<br>Partnernummer (SAP)<br>Eindeutiger Identifier des Geschäftspartners (Kundenummer, Lieferantenummer DUNS oder dgl.)<br>Dieser Lieferantenstandort muss auch später in den Lieferdokumenten (4913,...) angegeben werden. |
| 1131     | Codeliste, Code                                 | C an..17  | N               | Nicht benutzt  |
| 3055     | Verantwortliche Stelle für die Codepflege, Code | C an..3   | R an..3         | <b>92 Zugewiesen vom Käufer oder dessen Agenten</b><br>SG1[D_MANDT; EDI_DD="XXX"].SG3[D_MANDT; EDI_DD="XXX"].E2ADRM1001.PARTNER_ID<br>Partnernummer (SAP)<br>Verantwortliche Stelle für Codepflege   |
| C058     | Name und Anschrift                              | C         | N               |  |
| 3124     | Zeile für Name und Anschrift                    | M an..35  | N               | Nicht benutzt  |
| 3124     | Zeile für Name und Anschrift                    | C an..35  | N               | Nicht benutzt  |
| 3124     | Zeile für Name und Anschrift                    | C an..35  | N               | Nicht benutzt  |
| 3124     | Zeile für Name und Anschrift                    | C an..35  | N               | Nicht benutzt  |
| 3124     | Zeile für Name und Anschrift                    | C an..35  | N               | Nicht benutzt  |
| C080     | Name des Beteiligten                            | C         | O               |  |
| 3036     | Beteiligter                                     | M an..70  | M an..70        | SG1[D_MANDT; EDI_DD="XXX"].SG3[D_MANDT; EDI_DD="XXX"].E2ADRM1001.NAME1<br>Name oder Adreßzeile<br>Textzeile für den Namen  |
| 3036     | Beteiligter                                     | C an..70  | O an..70        | Textzeile für den Namen  |
| 3036     | Beteiligter                                     | C an..70  | N               | SG1[D_MANDT; EDI_DD="XXX"].SG3[D_MANDT; EDI_DD="XXX"].E2ADRM1001.NAME2<br>Name oder Adreßzeile   |
| 3036     | Beteiligter                                     | C an..70  | N               | Nicht benutzt  |
| 3036     | Beteiligter                                     | C an..70  | N               | Nicht benutzt  |
| 3045     | Format für den Namen des Beteiligten, Code      | C an..3   | N               | Nicht benutzt  |
| C059     | Straße  | C         | O               |  |
| 3042     | Straße und Hausnummer oder Postfach             | M an..35  | M an..35        | SG1[D_MANDT; EDI_DD="XXX"].SG3[D_MANDT; EDI_DD="XXX"].E2ADRM1001.STREET1<br>Straße und Hausnummer<br>Identifiziert die Lokation eines Hauses oder Gebäudes als Teil einer Adresse, üblicherweise in einer Strasse.   |

Bez = Objekt-Bezeichner  
 Nr = Laufende Segmentnummer im Guide  
 MaxWdh = Maximale Wiederholung der Segmente/Gruppen  
 Zähler = Nummer der Segmente/Gruppen im Standard

St = Status  
 EDIFACT: M=Muss/Mandatory, C=Conditional  
 Anwendung: R=Erforderlich/Required, O=Optional,  
 D=Abhängig von/Dependent, A=Empfohlen/Advised, N=Nicht benutzt/Not used

**Segmente**

|      |   | Standard |        | Implementierung |        |   |
|------|---|----------|--------|-----------------|--------|---|
| Bez  | Name  | St       | Format | St              | Format | Anwendung / Bemerkung   |
| 3042 | Straße und Hausnummer oder Postfach             | C        | an..35 | O               | an..35 | Identifiziert die Lokation eines Hauses oder Gebäudes als Teil einer Adresse, üblicherweise in einer Strasse.<br><b>SG1[D_MANDT; EDI_DD="XXX"].SG3[D_MANDT; EDI_DD="XXX"].E2ADRM1001.STREET2</b><br>Straße und Hausnummer   |
| 3042 | Straße und Hausnummer oder Postfach             | C        | an..35 | N               |        | Nicht benutzt   |
| 3042 | Straße und Hausnummer oder Postfach             | C        | an..35 | N               |        | Nicht benutzt   |
| 3164 | Ort   | C        | an..35 | O               | an..35 | <b>SG1[D_MANDT; EDI_DD="XXX"].SG3[D_MANDT; EDI_DD="XXX"].E2ADRM1001.CITY1</b><br>Ort oder Stadt<br>Name des Ortes / der Stadt dieser Adresse.   |
| C819 | Land-Untereinheit, Einzelheiten                 | C        |        | O               |        |   |
| 3229 | Land-Untereinheit, Nummer                       | C        | an..9  | R               | an..9  | Bundesland oder Region in einem Land. Die Anwendung von UNL0Codes ist empfohlen.  |
| 1131 | Codeliste, Code                                 | C        | an..17 | N               |        | Nicht benutzt   |
| 3055 | Verantwortliche Stelle für die Codepflege, Code | C        | an..3  | N               |        | Nicht benutzt   |
| 3228 | Land-Untereinheit                               | C        | an..70 | N               |        | Nicht benutzt   |
| 3251 | Postleitzahl, Code                              | C        | an..17 | O               | an..17 | <b>SG1[D_MANDT; EDI_DD="XXX"].SG3[D_MANDT; EDI_DD="XXX"].E2ADRM1001.POSTL_COD1</b><br>Postleitzahl<br>Ein Identifier für ein oder mehrere Eigenschaften der Adressdaten entsprechend des im Land verwendeten Postsystems. Die Postleitzahl ist eine Gruppe von Buschstaben und / oder Ziffern, die der Adresse hinzugefügt werden, um die Sortierung der Post zu erleichtern. |
| 3207 | Ländername, Code                                | C        | an..3  | O               | an..3  | <b>SG1[D_MANDT; EDI_DD="XXX"].SG3[D_MANDT; EDI_DD="XXX"].E2ADRM1001.COUNTRY1</b><br>Länderkennzeichen (ISO alphanumerisch)<br>Land codiert nach ISO 3166-1  |

**Bemerkung:**

Warenversender: der Geschäftspartner, der die Waren physisch absendet oder zu Abholung bereitstellt.

**Beispiel:**

NAD+SF+12345678A::92++Name1:Name2+Street1:Street2+City++12345+DE'

Bez = Objekt-Bezeichner  
 Nr = Laufende Segmentnummer im Guide  
 MaxWdh = Maximale Wiederholung der Segmente/Gruppen  
 Zähler = Nummer der Segmente/Gruppen im Standard

St = Status  
 EDIFACT: M=Muss/Mandatory, C=Conditional  
 Anwendung: R=Erforderlich/Required, O=Optional,  
 D=Abhängig von/Dependent, A=Empfohlen/Advised, N=Nicht  
 benutzt/Not used

**Segmente**

| Nr | Bez        | St | MaxWdh | Name  |
|----|------------|----|--------|---|
|    | <b>SG2</b> | R  | 1      | <b>Warenempfänger</b>                         |
| 13 | <b>NAD</b> | M  | 1      | <b>Name und Anschrift des Warenempfängers</b> |

|      |   | Standard  | Implementierung |   |
|------|---|-----------|-----------------|---|
| Bez  | Name  | St Format | St Format       | Anwendung / Bemerkung   |
| NAD  |   |           |                 |   |
| 3035 | Beteiligter, Qualifier                          | M an..3   | M an..3         | <b>ST Warenempfänger</b><br>SG1[D_MANDT; EDI_DD="XXX"].SG3[D_MANDT; EDI_DD="XXX"].E2ADRM1001.PARTNER_Q<br>Qualifier für Partnerrolle  |
| C082 | Identifikation des Beteiligten                  | C         | R               |   |
| 3039 | Beteiligter, Identifikation                     | M an..35  | M an..35        | <b>Dreistelliger Werkscode des Daimler-Werks.</b><br>SG1[D_MANDT; EDI_DD="XXX"].SG3[D_MANDT; EDI_DD="XXX"].E2ADRM1001.PARTNER_ID<br>Partnernummer (SAP)<br>Eindeutiger Identifier des Geschäftspartners<br>(Kundennummer, Lieferantennummer DUNS oder dgl.) |
| 1131 | Codeliste, Code                                 | C an..17  | N               | Nicht benutzt   |
| 3055 | Verantwortliche Stelle für die Codepflege, Code | C an..3   | R an..3         | <b>92 Zugewiesen vom Käufer oder dessen Agenten</b><br>SG1[D_MANDT; EDI_DD="XXX"].SG3[D_MANDT; EDI_DD="XXX"].E2ADRM1001.PARTNER_ID<br>Partnernummer (SAP)<br>Verantwortliche Stelle für Codepflege  |
| C058 | Name und Anschrift                              | C         | N               |   |
| 3124 | Zeile für Name und Anschrift                    | M an..35  | N               | Nicht benutzt   |
| 3124 | Zeile für Name und Anschrift                    | C an..35  | N               | Nicht benutzt   |
| 3124 | Zeile für Name und Anschrift                    | C an..35  | N               | Nicht benutzt   |
| 3124 | Zeile für Name und Anschrift                    | C an..35  | N               | Nicht benutzt   |
| 3124 | Zeile für Name und Anschrift                    | C an..35  | N               | Nicht benutzt   |
| C080 | Name des Beteiligten                            | C         | O               |   |
| 3036 | Beteiligter                                     | M an..70  | M an..70        | SG1[D_MANDT; EDI_DD="XXX"].SG3[D_MANDT; EDI_DD="XXX"].E2ADRM1001.NAME1<br>Name oder Adreßzeile<br>Textzeile für den Namen   |
| 3036 | Beteiligter                                     | C an..70  | O an..70        | Textzeile für den Namen<br>SG1[D_MANDT; EDI_DD="XXX"].SG3[D_MANDT; EDI_DD="XXX"].E2ADRM1001.NAME2<br>Name oder Adreßzeile   |
| 3036 | Beteiligter                                     | C an..70  | N               | Nicht benutzt   |
| 3036 | Beteiligter                                     | C an..70  | N               | Nicht benutzt   |
| 3036 | Beteiligter                                     | C an..70  | N               | Nicht benutzt   |
| 3045 | Format für den Namen des Beteiligten, Code      | C an..3   | N               | Nicht benutzt   |
| C059 | Straße  | C         | O               |   |
| 3042 | Straße und Hausnummer oder Postfach             | M an..35  | M an..35        | SG1[D_MANDT; EDI_DD="XXX"].SG3[D_MANDT; EDI_DD="XXX"].E2ADRM1001.STREET1<br>Straße und Hausnummer<br>Identifiziert die Lokation eines Hauses oder Gebäudes als Teil einer Adresse, üblicherweise in einer Strasse.  |
| 3042 | Straße und Hausnummer oder Postfach             | C an..35  | O an..35        | Identifiziert die Lokation eines Hauses oder Gebäudes als Teil einer Adresse, üblicherweise in einer Strasse.<br>SG1[D_MANDT; EDI_DD="XXX"].SG3[D_MANDT; EDI_DD="XXX"].E2ADRM1001.STREET2<br>Straße und Hausnummer  |

Bez = Objekt-Bezeichner  
 Nr = Laufende Segmentnummer im Guide  
 MaxWdh = Maximale Wiederholung der Segmente/Gruppen  
 Zähler = Nummer der Segmente/Gruppen im Standard

St = Status  
 EDIFACT: M=Muss/Mandatory, C=Conditional  
 Anwendung: R=Erforderlich/Required, O=Optional,  
 D=Abhängig von/Dependent, A=Empfohlen/Advised, N=Nicht  
 benutzt/Not used



**Segmente**

|      |   | Standard |        | Implementierung |        |  |
|------|---|----------|--------|-----------------|--------|--|
| Bez  | Name  | St       | Format | St              | Format | Anwendung / Bemerkung  |
| 3042 | Straße und Hausnummer oder Postfach             | C        | an..35 | N               |        | Nicht benutzt  |
| 3042 | Straße und Hausnummer oder Postfach             | C        | an..35 | N               |        | Nicht benutzt  |
| 3164 | Ort   | C        | an..35 | O               | an..35 | <b>SG1[D_MANDT; EDI_DD="XXX"].SG3[D_MANDT; EDI_DD="XXX"].E2ADRM1001.CITY1</b><br>Ort oder Stadt<br>Name des Ortes / der Stadt dieser Adresse.  |
| C819 | Land-Untereinheit, Einzelheiten                 | C        |        | O               |        |  |
| 3229 | Land-Untereinheit, Nummer                       | C        | an..9  | R               | an..9  | Bundesland oder Region in einem Land. Die Anwendung von UNLoCodes ist empfohlen.   |
| 1131 | Codelliste, Code                                | C        | an..17 | N               |        | Nicht benutzt  |
| 3055 | Verantwortliche Stelle für die Codepflege, Code | C        | an..3  | N               |        | Nicht benutzt  |
| 3228 | Land-Untereinheit                               | C        | an..70 | N               |        | Nicht benutzt  |
| 3251 | Postleitzahl, Code                              | C        | an..17 | O               | an..17 | <b>SG1[D_MANDT; EDI_DD="XXX"].SG3[D_MANDT; EDI_DD="XXX"].E2ADRM1001.POSTL_COD1</b><br>Postleitzahl<br>Ein Identifier für ein oder mehrere Eigenschaften der Adressdaten entsprechend des im Land verwendeten Postsystems. Die Postleitzahl ist eine Gruppe von Buchstaben und / oder Ziffern, die der Adresse hinzugefügt werden, um die Sortierung der Post zu erleichtern. |
| 3207 | Ländername, Code                                | C        | an..3  | O               | an..3  | <b>SG1[D_MANDT; EDI_DD="XXX"].SG3[D_MANDT; EDI_DD="XXX"].E2ADRM1001.COUNTRY1</b><br>Länderkennzeichen (ISO alphanumerisch)<br>Land codiert nach ISO 3166-1   |

**Bemerkung:**

Warenempfänger: der Geschäftspartner, an den die Waren geliefert werden.

**Beispiel:**

NAD+ST+067::92++Name1:Name2+Street1:Street2+City++12345+DE'

Bez = Objekt-Bezeichner  
 Nr = Laufende Segmentnummer im Guide  
 MaxWdh = Maximale Wiederholung der Segmente/Gruppen  
 Zähler = Nummer der Segmente/Gruppen im Standard

St = Status  
 EDIFACT: M=Muss/Mandatory, C=Conditional  
 Anwendung: R=Erforderlich/Required, O=Optional,  
 D=Abhängig von/Dependent, A=Empfohlen/Advised, N=Nicht  
 benutzt/Not used

**Segmente**

| Nr | Bez        | St | MaxWdh | Name                       |
|----|------------|----|--------|----------------------------|
|    | <b>SG2</b> | R  | 1      | <b>Spediteur</b>           |
| 14 | <b>NAD</b> | M  | 1      | <b>ID, Name, Anschrift</b> |

|      |   | Standard  | Implementierung |  |
|------|---|-----------|-----------------|--|
| Bez  | Name  | St Format | St Format       | Anwendung / Bemerkung  |
| NAD  |   |           |                 |  |
| 3035 | Beteiligter, Qualifier                          | M an..3   | M an..3         | <b>FW Spediteur</b><br>SG1[D_MANDT; EDI_DD="XXX"].SG3[D_MANDT; EDI_DD="XXX"].E2ADRM1001.PARTNER_Q<br>Qualifier für Partnerrolle  |
| C082 | Identifikation des Beteiligten                  | C         | O               |  |
| 3039 | Beteiligter, Identifikation                     | M an..35  | R an..35        | Eindeutiger Identifier des Geschäftspartners (Kundennummer, Lieferantenummer DUNS oder dgl.)<br>SG1[D_MANDT; EDI_DD="XXX"].SG3[D_MANDT; EDI_DD="XXX"].E2ADRM1001.PARTNER_ID<br>Partnernummer (SAP)                 |
| 1131 | Codeliste, Code                                 | C an..17  | N               | Nicht benutzt  |
| 3055 | Verantwortliche Stelle für die Codepflege, Code | C an..3   | R an..3         | <b>92 Zugewiesen vom Käufer oder dessen Agenten</b><br>Verantwortliche Stelle für Codepflege<br>SG1[D_MANDT; EDI_DD="XXX"].SG3[D_MANDT; EDI_DD="XXX"].E2ADRM1001.PARTNER_ID<br>Partnernummer (SAP)                 |
| C058 | Name und Anschrift                              | C         | N               |  |
| 3124 | Zeile für Name und Anschrift                    | M an..35  | N               | Nicht benutzt  |
| 3124 | Zeile für Name und Anschrift                    | C an..35  | N               | Nicht benutzt  |
| 3124 | Zeile für Name und Anschrift                    | C an..35  | N               | Nicht benutzt  |
| 3124 | Zeile für Name und Anschrift                    | C an..35  | N               | Nicht benutzt  |
| 3124 | Zeile für Name und Anschrift                    | C an..35  | N               | Nicht benutzt  |
| C080 | Name des Beteiligten                            | C         | O               |  |
| 3036 | Beteiligter                                     | M an..70  | M an..70        | Textzeile für den Namen<br>SG1[D_MANDT; EDI_DD="XXX"].SG3[D_MANDT; EDI_DD="XXX"].E2ADRM1001.NAME1<br>Name oder Adreßzeile  |
| 3036 | Beteiligter                                     | C an..70  | O an..70        | siehe 3036 # 1<br>SG1[D_MANDT; EDI_DD="XXX"].SG3[D_MANDT; EDI_DD="XXX"].E2ADRM1001.NAME2<br>Name oder Adreßzeile   |
| 3036 | Beteiligter                                     | C an..70  | N               | Nicht benutzt  |
| 3036 | Beteiligter                                     | C an..70  | N               | Nicht benutzt  |
| 3036 | Beteiligter                                     | C an..70  | N               | Nicht benutzt  |
| 3045 | Format für den Namen des Beteiligten, Code      | C an..3   | N               | Nicht benutzt  |
| C059 | Straße  | C         | O               |  |
| 3042 | Straße und Hausnummer oder Postfach             | M an..35  | M an..35        | SG1[D_MANDT; EDI_DD="XXX"].SG3[D_MANDT; EDI_DD="XXX"].E2ADRM1001.STREET1<br>Straße und Hausnummer<br>Identifiziert die Lokation eines Hauses oder Gebäudes als Teil einer Adresse, üblicherweise in einer Strasse. |
| 3042 | Straße und Hausnummer oder Postfach             | C an..35  | O an..35        | siehe 3042 # 1<br>SG1[D_MANDT; EDI_DD="XXX"].SG3[D_MANDT; EDI_DD="XXX"].E2ADRM1001.STREET2<br>Straße und Hausnummer  |
| 3042 | Straße und Hausnummer oder Postfach             | C an..35  | N               | Nicht benutzt  |

Bez = Objekt-Bezeichner  
 Nr = Laufende Segmentnummer im Guide  
 MaxWdh = Maximale Wiederholung der Segmente/Gruppen  
 Zähler = Nummer der Segmente/Gruppen im Standard

St = Status  
 EDIFACT: M=Muss/Mandatory, C=Conditional  
 Anwendung: R=Erforderlich/Required, O=Optional,  
 D=Abhängig von/Dependent, A=Empfohlen/Advised, N=Nicht benutzt/Not used

**Segmente**

|      |   | Standard |        | Implementierung |        |  |
|------|---|----------|--------|-----------------|--------|--|
| Bez  | Name  | St       | Format | St              | Format | Anwendung / Bemerkung  |
| 3042 | Straße und Hausnummer oder Postfach             | C        | an..35 | N               |        | Nicht benutzt  |
| 3164 | Ort   | C        | an..35 | O               | an..35 | Name des Ortes / der Stadt dieser Adresse.<br><b>SG1[D_MANDT; EDI_DD="XXX"].SG3[D_MANDT; EDI_DD="XXX"].E2ADRM1001.CITY1</b><br>Ort oder Stadt  |
| C819 | Land-Untereinheit, Einzelheiten                 | C        |        | O               |        |  |
| 3229 | Land-Untereinheit, Nummer                       | C        | an..9  | R               | an..9  | Bundesland oder Region in einem Land. Die Anwendung von UNLoCodes ist empfohlen.   |
| 1131 | Codeliste, Code                                 | C        | an..17 | N               |        | Nicht benutzt  |
| 3055 | Verantwortliche Stelle für die Codepflege, Code | C        | an..3  | N               |        | Nicht benutzt  |
| 3228 | Land-Untereinheit                               | C        | an..70 | N               |        | Nicht benutzt  |
| 3251 | Postleitzahl, Code                              | C        | an..17 | O               | an..17 | Postleitzahl - ein Identifier für ein oder mehrere Eigenschaften der Adressdaten entsprechend des im Land verwendeten Postsystems.<br><b>SG1[D_MANDT; EDI_DD="XXX"].SG3[D_MANDT; EDI_DD="XXX"].E2ADRM1001.POSTL_COD1</b><br>Postleitzahl |
| 3207 | Ländername, Code                                | C        | an..3  | O               | a2     | Für die verwendbaren Codes siehe gesonderte Dokumentation<br>Land codiert nach ISO 3166-1<br><b>SG1[D_MANDT; EDI_DD="XXX"].SG3[D_MANDT; EDI_DD="XXX"].E2ADRM1001.COUNTRY1</b><br>Länderkennzeichen (ISO alphanumerisch)                  |

**Bemerkung:**

Spediteur ist der mit der Transportorganisation beauftragte Partner.

**Beispiel:**

NAD+FW+Identifier::92++Name1:Name2+Street1:Street2+City++12345+DE'

Bez = Objekt-Bezeichner  
 Nr = Laufende Segmentnummer im Guide  
 MaxWdh = Maximale Wiederholung der Segmente/Gruppen  
 Zähler = Nummer der Segmente/Gruppen im Standard

St = Status  
 EDIFACT: M=Muss/Mandatory, C=Conditional  
 Anwendung: R=Erforderlich/Required, O=Optional,  
 D=Abhängig von/Dependent, A=Empfohlen/Advised, N=Nicht  
 benutzt/Not used

**Segmente**

| Nr | Bez        | St | MaxWdh | Name                             |
|----|------------|----|--------|----------------------------------|
|    | <b>SG4</b> | M  | 9999   | <b>Detailebene PUS</b>           |
| 15 | <b>SEQ</b> | M  | 1      | <b>Reihenfolge, Einzelheiten</b> |

|      |   | Standard |        | Implementierung |               |
|------|---|----------|--------|-----------------|---------------|
| Bez  | Name  | St       | Format | St              | Format        |
| SEQ  |   |          |        |                 |               |
| 1229 | Handlung, Code                                  | C        | an..3  | R               | an..3         |
| C286 | Information über eine Folge                     | C        |        | N               |               |
| 1050 | Folgenummer                                     | M        | an..10 | N               | Nicht benutzt |
| 1159 | Quelle der Folgenummer, Code                    | C        | an..3  | N               | Nicht benutzt |
| 1131 | Codeliste, Code                                 | C        | an..17 | N               | Nicht benutzt |
| 3055 | Verantwortliche Stelle für die Codepflege, Code | C        | an..3  | N               | Nicht benutzt |

**Bemerkung:**

**Beispiel:**

SEQ+40'

Bez = Objekt-Bezeichner  
 Nr = Laufende Segmentnummer im Guide  
 MaxWdh = Maximale Wiederholung der Segmente/Gruppen  
 Zähler = Nummer der Segmente/Gruppen im Standard

St = Status  
 EDIFACT: M=Muss/Mandatory, C=Conditional  
 Anwendung: R=Erforderlich/Required, O=Optional,  
 D=Abhängig von/Dependent, A=Empfohlen/Advised, N=Nicht  
 benutzt/Not used

**Segmente**

| Nr | Bez        | St | MaxWdh | Name                            |
|----|------------|----|--------|---------------------------------|
|    | <b>SG4</b> | M  | 9999   | <b>Detailebene PUS</b>          |
| 16 | <b>DTM</b> | O  | 5      | <b>Soll-Wareneingangstermin</b> |

|      |  | Standard  | Implementierung |   |
|------|--|-----------|-----------------|---|
| Bez  | Name   | St Format | St Format       | Anwendung / Bemerkung   |
| DTM  |  |           |                 |   |
| C507 | Datum/Uhrzeit/Zeitspanne                                   | M         | M               |   |
| 2005 | Datums- oder Uhrzeit- oder Zeitspannen-Funktion, Qualifier | M an..3   | M an..3         | 2 - Erwartetes Eintreffdatum im Werk an der Linie - wird vom Lieferanten auf den Lieferpapieren mit angedruckt<br><b>2 Liefertermin (-datum/-zeit), gewünschter</b> |
| 2380 | Datum oder Uhrzeit oder Zeitspanne, Wert                   | C an..35  | R an..35        | <b>Soll-Wareneingangstermin</b><br><b>SG1[D_MANDT; EDI_DD="XXX"].SG4[D_MANDT; EDI_DD="XXX"].E2EDT13001.NTANF</b><br>Einschränkung Start (Eck) für Vorgang           |
| 2379 | Datums- oder Uhrzeit- oder Zeitspannen-Format, Code        | C an..3   | R an..3         | <b>102 CCYYMMDD</b><br><b>SG1[D_MANDT; EDI_DD="XXX"].SG4[D_MANDT; EDI_DD="XXX"].E2EDT13001.NTANF</b><br>Einschränkung Start (Eck) für Vorgang                       |

**Bemerkung:**  
Pro Nachricht wird immer nur ein Soll-Wareneingangstermin angegeben.

**Beispiel:**  
DTM+2:20121212:102'

Bez = Objekt-Bezeichner  
Nr = Laufende Segmentnummer im Guide  
MaxWdh = Maximale Wiederholung der Segmente/Gruppen  
Zähler = Nummer der Segmente/Gruppen im Standard

St = Status  
EDIFACT: M=Muss/Mandatory, C=Conditional  
Anwendung: R=Erforderlich/Required, O=Optional,  
D=Abhängig von/Dependent, A=Empfohlen/Advised, N=Nicht  
benutzt/Not used

**Segmente**

| Nr | Bez        | St | MaxWdh | Name                                 |
|----|------------|----|--------|--------------------------------------|
|    | <b>SG4</b> | M  | 9999   | <b>Detailebene PUS</b>               |
| 17 | <b>LOC</b> | R  | 1      | <b>Abladestelle / Anlieferstelle</b> |

|      |  | Standard |         | Implementierung |        |  |
|------|--|----------|---------|-----------------|--------|--|
| Bez  | Name   | St       | Format  | St              | Format | Anwendung / Bemerkung  |
| LOC  |  |          |         |                 |        |  |
| 3227 | Ortsangabe, Qualifier                              | M        | an..3   | M               | an..3  | <b>11 Entladeort/Löschhafen</b>  |
| C517 | Ortsangabe   | C        |         | R               |        |  |
| 3225 | Ortsangabe, Nummer                                 | C        | an..35  | O               | an..35 | Ort / Platz / Lokation ID<br><b>SG1[D_MANDT; EDI_DD="XXX"].E2EDL20004.ABLAD<br/>Abladestelle</b> |
| 1131 | Codeliste, Code                                    | C        | an..17  | N               |        | Nicht benutzt  |
| 3055 | Verantwortliche Stelle für die<br>Codepflege, Code | C        | an..3   | R               | an..3  | Verantwortliche Stelle für Codepflege<br><b>92 Zugewiesen vom Käufer oder dessen<br/>Agenten</b> |
| 3224 | Ortsangabe   | C        | an..256 | N               |        | Nicht benutzt  |
| C519 | Zugehöriger Ort 1,<br>Identifikation               | C        |         | N               |        |  |
| 3223 | Erster zugehöriger Platz/Ort,<br>Nummer            | C        | an..35  | N               |        | Nicht benutzt  |
| 1131 | Codeliste, Code                                    | C        | an..17  | N               |        | Nicht benutzt  |
| 3055 | Verantwortliche Stelle für die<br>Codepflege, Code | C        | an..3   | N               |        | Nicht benutzt  |
| 3222 | Erster zugehöriger Platz/Ort                       | C        | an..70  | N               |        | Nicht benutzt  |
| C553 | Zugehöriger Ort 2,<br>Identifikation               | C        |         | N               |        |  |
| 3233 | Zweiter zugehöriger Platz/Ort,<br>Nummer           | C        | an..35  | N               |        | Nicht benutzt  |
| 1131 | Codeliste, Code                                    | C        | an..17  | N               |        | Nicht benutzt  |
| 3055 | Verantwortliche Stelle für die<br>Codepflege, Code | C        | an..3   | N               |        | Nicht benutzt  |
| 3232 | Zweiter zugehöriger Platz/Ort                      | C        | an..70  | N               |        | Nicht benutzt  |
| 5479 | Zuordnung/Zusammenhang,<br>Code                    | C        | an..3   | N               |        | Nicht benutzt  |

**Bemerkung:**  
Pro Nachricht wird immer nur eine Abladestelle angegeben.

**Beispiel:**  
LOC+11+A90 : : 92 '

Bez = Objekt-Bezeichner  
Nr = Laufende Segmentnummer im Guide  
MaxWdh = Maximale Wiederholung der Segmente/Gruppen  
Zähler = Nummer der Segmente/Gruppen im Standard

St = Status  
EDIFACT: M=Muss/Mandatory, C=Conditional  
Anwendung: R=Erforderlich/Required, O=Optional,  
D=Abhängig von/Dependent, A=Empfohlen/Advised, N=Nicht  
benutzt/Not used

**Segmente**

| Nr | Bez        | St | MaxWdh | Name                   |
|----|------------|----|--------|------------------------|
|    | <b>SG4</b> | M  | 9999   | <b>Detailebene PUS</b> |
| 18 | <b>LOC</b> | O  | 1      | <b>Umschlagspunkt</b>  |

|      |   | Standard  | Implementierung |                                       |
|------|---|-----------|-----------------|---------------------------------------|
| Bez  | Name  | St Format | St Format       | Anwendung / Bemerkung                 |
| LOC  |   |           |                 |                                       |
| 3227 | Ortsangabe, Qualifier                           | M an..3   | M an..3         | <b>13 Umschlagsort</b>                |
| C517 | Ortsangabe                                      | C         | R               |                                       |
| 3225 | Ortsangabe, Nummer                              | C an..35  | O an..35        | Ort / Platz / Lokation ID             |
| 1131 | Codeliste, Code                                 | C an..17  | N               | Nicht benutzt                         |
| 3055 | Verantwortliche Stelle für die Codepflege, Code | C an..3   | O an..3         | Verantwortliche Stelle für Codepflege |
| 3224 | Ortsangabe                                      | C an..256 | O an..256       | Ort / Platz / Lokation Name           |
| C519 | Zugehöriger Ort 1, Identifikation               | C         | N               |                                       |
| 3223 | Erster zugehöriger Platz/Ort, Nummer            | C an..35  | N               | Nicht benutzt                         |
| 1131 | Codeliste, Code                                 | C an..17  | N               | Nicht benutzt                         |
| 3055 | Verantwortliche Stelle für die Codepflege, Code | C an..3   | N               | Nicht benutzt                         |
| 3222 | Erster zugehöriger Platz/Ort                    | C an..70  | N               | Nicht benutzt                         |
| C553 | Zugehöriger Ort 2, Identifikation               | C         | N               |                                       |
| 3233 | Zweiter zugehöriger Platz/Ort, Nummer           | C an..35  | N               | Nicht benutzt                         |
| 1131 | Codeliste, Code                                 | C an..17  | N               | Nicht benutzt                         |
| 3055 | Verantwortliche Stelle für die Codepflege, Code | C an..3   | N               | Nicht benutzt                         |
| 3232 | Zweiter zugehöriger Platz/Ort                   | C an..70  | N               | Nicht benutzt                         |
| 5479 | Zuordnung/Zusammenhang, Code                    | C an..3   | N               | Nicht benutzt                         |

**Bemerkung:**

Ein Umschlagspunkt ist in diesem Prozess der Übergang von einem Vorlauf zu einem Hauptlauf. Das kann z.B. ein Bahnhof (bei multi-modalen Transporten) oder ein Crossdock sein.

**Beispiel:**

LOC+13+Umschlagspunkt Id::92:Umschlagspunkt'

Bez = Objekt-Bezeichner  
 Nr = Laufende Segmentnummer im Guide  
 MaxWdh = Maximale Wiederholung der Segmente/Gruppen  
 Zähler = Nummer der Segmente/Gruppen im Standard

St = Status  
 EDIFACT: M=Muss/Mandatory, C=Conditional  
 Anwendung: R=Erforderlich/Required, O=Optional,  
 D=Abhängig von/Dependent, A=Empfohlen/Advised, N=Nicht  
 benutzt/Not used

**Segmente**

| Nr | Bez        | St | MaxWdh | Name                   |
|----|------------|----|--------|------------------------|
|    | <b>SG4</b> | M  | 9999   | <b>Detailebene PUS</b> |
|    | <b>SG8</b> | R  | 9999   | <b>Artikelposition</b> |
| 19 | <b>LIN</b> | M  | 1      | <b>Positionsdaten</b>  |

|      |   | Standard  | Implementierung |  |
|------|---|-----------|-----------------|--|
| Bez  | Name  | St Format | St Format       | Anwendung / Bemerkung  |
| LIN  |   |           |                 |  |
| 1082 | Positionsnummer                                 | C an..6   | O an..6         |  |
| 1229 | Handlung, Code                                  | C an..3   | N               | Nicht benutzt  |
| C212 | Waren-/Leistungsnummer, Identifikation          | C         | R               |  |
| 7140 | Produkt-/Leistungsnummer                        | C an..35  | R an..35        | <b>SG1.SG2.SG3.714.714_03</b><br>Sachnummer-Kunde<br><b>SG1[D_MANDT; EDI_DD="XXX"].SG14[D_MANDT; EDI_DD="XXX"].E2EDL24007.MATNR</b><br>Materialnummer (18 Zeichen)<br>ID des Artikels (Sachnummer), zugewiesen vom Käufer<br>Anmerkung: der Begriff Artikel ist ein Synonym für Teil oder Erzeugnis. Da bei Odette und in globalen Projekten der Automobilindustrie der Begriff Artikel eingeführt ist, wurde diese Namenskonvention ins Datenmodell übernommen. |
| 7143 | Art der Produkt-/Leistungsnummer, Code          | C an..3   | R an..3         | <b>IN Artikelnummer des Käufers</b><br><b>SG1[D_MANDT; EDI_DD="XXX"].SG14[D_MANDT; EDI_DD="XXX"].E2EDL24007.MATNR</b><br>Materialnummer (18 Zeichen)   |
| 1131 | Codeliste, Code                                 | C an..17  | N               | Nicht benutzt  |
| 3055 | Verantwortliche Stelle für die Codepflege, Code | C an..3   | N               | Nicht benutzt  |
| C829 | Unterpositions-Informationen                    | C         | N               |  |
| 5495 | Anzeige für Unterposition, Code                 | C an..3   | N               | Nicht benutzt  |
| 1082 | Positionsnummer                                 | C an..6   | N               | Nicht benutzt  |
| 1222 | Ebene, Nummer                                   | C n..2    | N               | Nicht benutzt  |
| 7083 | Unterpositions-Zuordnung, Code                  | C an..3   | N               | Nicht benutzt  |

**Bemerkung:**

**Beispiel:**

LIN+1++926423:IN'

Bez = Objekt-Bezeichner  
 Nr = Laufende Segmentnummer im Guide  
 MaxWdh = Maximale Wiederholung der Segmente/Gruppen  
 Zähler = Nummer der Segmente/Gruppen im Standard

St = Status  
 EDIFACT: M=Muss/Mandatory, C=Conditional  
 Anwendung: R=Erforderlich/Required, O=Optional,  
 D=Abhängig von/Dependent, A=Empfohlen/Advised, N=Nicht  
 benutzt/Not used



**Segmente**

| Nr | Bez        | St | MaxWdh | Name                       |
|----|------------|----|--------|----------------------------|
|    | <b>SG4</b> | M  | 9999   | <b>Detailebene PUS</b>     |
|    | <b>SG8</b> | R  | 9999   | <b>Artikelposition</b>     |
| 20 | <b>IMD</b> | O  | 99     | <b>Artikelbeschreibung</b> |

|      |   | Standard |         | Implementierung |         |   |
|------|---|----------|---------|-----------------|---------|---|
| Bez  | Name  | St       | Format  | St              | Format  | Anwendung / Bemerkung   |
| IMD  |   |          |         |                 |         |   |
| 7077 | Beschreibungsformat, Code                       | C        | an..3   | N               |         | Nicht benutzt   |
| C272 | Produkt/Leistung                                | C        |         | N               |         |   |
| 7081 | Produkt/Leistung, Code                          | C        | an..3   | N               |         | Nicht benutzt   |
| 1131 | Codeliste, Code                                 | C        | an..17  | N               |         | Nicht benutzt   |
| 3055 | Verantwortliche Stelle für die Codepflege, Code | C        | an..3   | N               |         | Nicht benutzt   |
| C273 | Produkt-/Leistungsbeschreibung                  | C        |         | R               |         |   |
| 7009 | Produkt-/Leistungsbeschreibung, Code            | C        | an..17  | N               |         | Nicht benutzt   |
| 1131 | Codeliste, Code                                 | C        | an..17  | N               |         | Nicht benutzt   |
| 3055 | Verantwortliche Stelle für die Codepflege, Code | C        | an..3   | N               |         | Nicht benutzt   |
| 7008 | Produkt-/Leistungsbeschreibung                  | C        | an..256 | O               | an..256 | <b>SG1[D_MANDT; EDI_DD="XXX"].SG14[D_MANDT; EDI_DD="XXX"].E2EDL24007.ARKTX</b><br>Kurztext der Kundenauftragsposition<br>Die Beschreibung / die Kurzbezeichnung des Artikels in einfachem Text. |
| 7008 | Produkt-/Leistungsbeschreibung                  | C        | an..256 | O               | an..256 | Die Beschreibung / die Kurzbezeichnung des Artikels in einfachem Text.<br><b>SG1[D_MANDT; EDI_DD="XXX"].SG14[D_MANDT; EDI_DD="XXX"].E2EDL24007.ARKTX</b><br>Kurztext der Kundenauftragsposition |
| 3453 | Sprachenname, Code                              | C        | an..3   | N               |         | Nicht benutzt   |
| 7383 | Oberfläche oder Schicht, Code                   | C        | an..3   | N               |         | Nicht benutzt   |

**Bemerkung:**

**Beispiel:**

IMD+++:::Left mount:Iron'

Bez = Objekt-Bezeichner  
 Nr = Laufende Segmentnummer im Guide  
 MaxWdh = Maximale Wiederholung der Segmente/Gruppen  
 Zähler = Nummer der Segmente/Gruppen im Standard

St = Status  
 EDIFACT: M=Muss/Mandatory, C=Conditional  
 Anwendung: R=Erforderlich/Required, O=Optional,  
 D=Abhängig von/Dependent, A=Empfohlen/Advised, N=Nicht  
 benutzt/Not used

**Segmente**

| Nr | Bez        | St | MaxWdh | Name   |
|----|------------|----|--------|--|
|    | <b>SG4</b> | M  | 9999   | <b>Detailebene PUS</b>                         |
|    | <b>SG8</b> | R  | 9999   | <b>Artikelposition</b>                         |
|    | <b>SG9</b> | O  | 1      | <b>Rahmenvertragsnummer / Lieferplannummer</b> |
| 21 | <b>RFF</b> | M  | 1      | <b>Referenzangaben</b>                         |

|      |                          | Standard |        | Implementierung |        |
|------|--------------------------|----------|--------|-----------------|--------|
| Bez  | Name                     | St       | Format | St              | Format |
| RFF  |                          |          |        |                 |        |
| C506 | Referenz                 | M        |        | M               |        |
| 1153 | Referenz, Qualifier      | M        | an..3  | M               | an..3  |
| 1154 | Referenz, Identifikation | C        | an..70 | R               | an..70 |
| 1156 | Zeilennummer             | C        | an..6  | O               | an..6  |
| 1056 | Versionsnummer           | C        | an..9  | N               |        |
| 1060 | Revisionsnummer          | C        | an..6  | N               |        |

**Bemerkung:**

**Beispiel:**

RFF+ON:RN43277:10'

Bez = Objekt-Bezeichner  
 Nr = Laufende Segmentnummer im Guide  
 MaxWdh = Maximale Wiederholung der Segmente/Gruppen  
 Zähler = Nummer der Segmente/Gruppen im Standard

St = Status  
 EDIFACT: M=Muss/Mandatory, C=Conditional  
 Anwendung: R=Erforderlich/Required, O=Optional,  
 D=Abhängig von/Dependent, A=Empfohlen/Advised, N=Nicht  
 benutzt/Not used

**Segmente**

| Nr | Bez         | St | MaxWdh | Name                   |
|----|-------------|----|--------|------------------------|
|    | <b>SG4</b>  | M  | 9999   | <b>Detailebene PUS</b> |
|    | <b>SG8</b>  | R  | 9999   | <b>Artikelposition</b> |
|    | <b>SG13</b> | R  | 1      | <b>Liefermenge</b>     |
| 22 | <b>QTY</b>  | M  | 1      | <b>Menge</b>           |

| Standard |                  |           | Implementierung |   |
|----------|------------------|-----------|-----------------|---|
| Bez      | Name             | St Format | St Format       | Anwendung / Bemerkung   |
| QTY      |                  |           |                 |   |
| C186     | Mengenangaben    | M         | M               |   |
| 6063     | Menge, Qualifier | M an..3   | M an..3         | <b>113 Zu liefernde Menge</b>   |
| 6060     | Menge            | M an..35  | M an..35        | Das Material muss mit dieser Menge zur Abholung bereitgestellt werden.<br>Menge, geplant oder zur Lieferung abgerufen bzw. Menge je Verpackungseinheit<br><b>SG1[D_MANDT; EDI_DD="XXX"].SG14[D_MANDT; EDI_DD="XXX"].E2EDL24007.LFIMG</b><br>Tatsächlich gelieferte Menge in VME |
| 6411     | Maßeinheit, Code | C an..8   | R an..8         | Maßeinheit, codiert gem. UN/ECE Rec. 20<br><b>SG1[D_MANDT; EDI_DD="XXX"].SG14[D_MANDT; EDI_DD="XXX"].E2EDL24007.VRKME</b><br>Verkaufsmengeneinheit  |

**Bemerkung:**

**Beispiel:**

QTY+113:500:C62'

Bez = Objekt-Bezeichner  
 Nr = Laufende Segmentnummer im Guide  
 MaxWdh = Maximale Wiederholung der Segmente/Gruppen  
 Zähler = Nummer der Segmente/Gruppen im Standard

St = Status  
 EDIFACT: M=Muss/Mandatory, C=Conditional  
 Anwendung: R=Erforderlich/Required, O=Optional,  
 D=Abhängig von/Dependent, A=Empfohlen/Advised, N=Nicht  
 benutzt/Not used

**Segmente**

| Nr | Bez        | St | MaxWdh | Name                    |
|----|------------|----|--------|-------------------------|
| 23 | <b>UNT</b> | M  | 1      | Nachrichten-Endesegment |

|      |  | Standard |        | Implementierung |        |
|------|--|----------|--------|-----------------|--------|
| Bez  | Name                                   | St       | Format | St              | Format |
| UNT  |  |          |        |                 |        |
| 0074 | Anzahl der Segmente in einer Nachricht | M        | n..6   | M               | n..6   |
| 0062 | Nachrichten-Referenznummer             | M        | an..14 | M               | an..14 |

**Bemerkung:**

**Beispiel:**

UNT+22+051020053'

Bez = Objekt-Bezeichner  
 Nr = Laufende Segmentnummer im Guide  
 MaxWdh = Maximale Wiederholung der Segmente/Gruppen  
 Zähler = Nummer der Segmente/Gruppen im Standard

St = Status  
 EDIFACT: M=Muss/Mandatory, C=Conditional  
 Anwendung: R=Erforderlich/Required, O=Optional,  
 D=Abhängig von/Dependent, A=Empfohlen/Advised, N=Nicht  
 benutzt/Not used

**Segmente**

| Nr | Bez        | St | MaxWdh | Name                  |
|----|------------|----|--------|-----------------------|
| 24 | <b>UNZ</b> | M  | 1      | Nutzdaten-Endesegment |

|      |                        | Standard |        | Implementierung |        |
|------|------------------------|----------|--------|-----------------|--------|
| Bez  | Name                   | St       | Format | St              | Format |
| UNZ  |                        |          |        |                 |        |
| 0036 | Datenaustauschzähler   | M        | n..6   | M               | n..6   |
| 0020 | Datenaustauschreferenz | M        | an..14 | M               | an..14 |

**Bemerkung:**

**Beispiel:**

UNZ+1+123'

Bez = Objekt-Bezeichner  
 Nr = Laufende Segmentnummer im Guide  
 MaxWdh = Maximale Wiederholung der Segmente/Gruppen  
 Zähler = Nummer der Segmente/Gruppen im Standard

St = Status  
 EDIFACT: M=Muss/Mandatory, C=Conditional  
 Anwendung: R=Erforderlich/Required, O=Optional,  
 D=Abhängig von/Dependent, A=Empfohlen/Advised, N=Nicht  
 benutzt/Not used